

Disk Tunneldiskmaskin med dubbel slutsköljning, 150 korgar/tim, el, matningsriktning anpassas på plats. ES

Produkt # _____

Modell # _____

Namn # _____

SIS # _____

AIA # _____



534062 (EDR150EC5V)

Tunneldiskmaskin med dubbel slutsköljning, 150 korgar/tim, matningsriktning anpassas på plats. ESD, CLEAR BLUE filtersystem, touchpanel.

Kort specifikation

Pos.

Tunneldiskmaskin med dubbel slutsköljning, matningsriktning anpassas på plats. ESD energiåtervinning som återvinner energin från ångan i maskinen för att värma inkommande vatten till genomströmmaren. Dubbel slutsköljning med inbyggd tryckreduceringsventil garanterar rätt sköljtryck för optimalt resultat. MWC (maximum water contact) diskarmar placerade i matningsriktningen för ökad kontakttid. Kraftfulla diskpumpar och specialdesignade disk- & sköljarmar ger optimal rengöring. Slutsköljning med rent vatten på 85°C. Använder 1,2 l vatten/korg. Tre olika matningshastigheter är valbara, max kapacitet 150 korgar/timme. Touch panel för enkel hantering. Ljud och värmeisolerade skjutdörrar i alla tankar med enkel åtkomst till hela tanken. CLEAR BLUE filtersystem tar bort merparten av smutsen i diskvattnet. Inbyggd automatisk tömningsventil. Med hygieniserings- och självrengöringsprogram.

Huvudfunktioner

- IP25-skydd mot vatten och fasta föremål.
- Intuitiv touchskärm med användarvänlig display för att enkelt övervaka maskinens status. Tre nivåer av interaktion med maskinen visar relevanta meddelanden och information till operatören, underhållspersonal eller auktoriserad servicepartner.
- Alla interna komponenter: disk- och sköljarmar, tankfilter, kan lätt tas bort för rengöring.
- Utrustad med USB-port gör det enkelt att ladda ner data samt uppdatera maskinparametrar.
- Motviktsbalanserad dörr gör det enkelt att komma åt disk- och spolutrymmet. Dörren är isolerad med injicerat skum vilket ger styrka samt minskar brus och värmeförlust.
- Justerbara ben som ger åtkomst under maskinen för rengöring.
- Inbyggd dräneringsventil i tanken, möjliggör automatisk tömning och fyllning utan något avbrott av diskprocessen.
- CLEAR BLUE filtersystem tar bort merparten av smutsen i diskvattnet.
- Automatisk tömning och rengöring som standard.
- Dubbel slutsköljning maximerar användningen av sköljvatten och ger ett rent diskresultat.
- Tre matningshastigheter kan väljas av operatören via kontrollpanelen och justeras på plats.
- Redo för OnE connectivity-anslutning.
- Maxkapacitet: 150 korgar / h.

Konstruktion

- Djupdragen pressad disktank med helt rundade hörn, sluttande mot avloppet för att förhindra smutsuppbbyggnad, ger snabb dränering på bara några minuter. Utan förekomst av svetspunkter erbjuder trycktanken en garanterad vattentät lösning.
- Diskmaskinens struktur hålls samman med en gedigen 50x50mm rostfri ståram för långsiktig hållbarhet.
- Alla elektriska komponenter placeras i en central låda isolerad från vatten och ånga för att säkerställa hög tillförlitlighet.
- Extern förberedd för inkommande vatten, avlopp, disk och sköljmedelsanslutningar för snabb och enkel installation.
- Alla huvudkomponenter är tillverkade motståndskraftiga 304 rostfritt stål: extern front, sidopaneler och interna kammare. disk- och sköljarmar, dörrar och korgtransportsystemet.
- Matningsriktningen är från höger till vänster, men kan enkelt vändas på plats till motsatt matningsriktning.
- Modulkonstruktion gör att maskinen både kan delas upp för leverans, men också vara anpassningsbar och uppgraderas på plats och över tid.
- Innovativt modulsystem innebär att man kan installera anpassade alternativ och uppgraderingar direkt på plats, närsomhelst.



Hållbarhet

- Auto-start/stopp för olika zoner säkerställer att zonen körs endast när en korg passerar genom den. Detta minskar både vattenförbrukning och ljudnivå.
- Ingen kammare har inre rör och därför inga dolda smutsfällor.
- Inbyggd tryckreduceringsventil garanterar konstant tryck under hela slutspolningen, oavsett tryck på inkommande vatten.
- Självdränerande vertikala diskpumpar säkerställer maximal hygien.
- Automatisk säkerhetskopiering som aktiveras när fel uppstår. Guidad felsökning för snabba korrigeringar inklusive 150 preciserade aviseringar och 23 lättförstådda steg att följa.
- Dubbel slutsköljning med stabiliserad tryckventil garanterar sköljvattenförbrukning på endast 1,2 liter/ korg, vilket ger låg energi, vatten, disk och-sköljmedelsförbrukning.
- Inbyggd ESD energiåtervinning som återvinner energin från ångan i maskinen för att värma tankar samt inkommande vatten till genomströmmaren.

Medföljande tillbehör

- 2 av Kit stänkhuv för tunneldiskmaskin PNC 865498 med singel/dubbel slutspolning, 200 mm.

Övriga Tillbehör

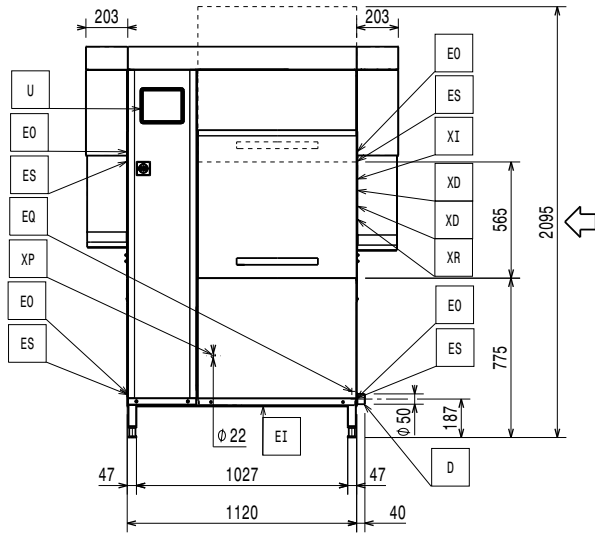
- Medium fördiskmodul för green&clean tunneldiskmaskin med dubbel slutsköljning. PNC 535095
- Stor fördiskmodul för green&clean tunneldiskmaskin med dubbel slutsköljning. PNC 535096
- Medium tork för green&clean tunneldiskmaskin med dubbel slutsköljning. PNC 535097
- Stor tork för green&clean tunneldiskmaskin med dubbel slutsköljning. PNC 535098
- Tork, hörnmodell för green&clean tunneldiskmaskin med dubbel slutsköljning. PNC 535099
- Medium tork utan dörr för tunneldiskmaskin, 50HZ & 60HZ med dubbel slutsköljning. PNC 535141
- KONSOL F. UNDERHYLLA & GALLERUNDERHYLLA T TUNNELDISKMASKIN M STÄNKSKYDD. PNC 865235
- Kit vattenmjukgörare för tunneldiskmaskin. PNC 865284
- Kit flödesenhet för tunneldisk. PNC 865286
- HACCP koppling för Multi Rinse. PNC 865490
- Kit vattenmjukgörare & RO samt vattenmjukgörare för tunneldiskmaskin med atmosfärisk genomströmmare. PNC 865494
- Silikongardiner för tunneldisk med singel slutspolning. PNC 865503
- Kretskort (petrakort 2) till dual rinse maskiner för uppgradering till fördiskmodul, zero lime eller motordrivna banor. PNC 865506
- Zero lime device eftermonteringskit för green&clean tunneldiskmaskin med dubbel slutsköljning. PNC 865507
- Anslutningskit för kretskort (petra 2) innehållande DIN skena, plintar och kablar. PNC 865508
- - NOT TRANSLATED - PNC 865509
- Kit med 6 diskorgar (2xflata tallrikar 867002, 2xbrickor 867004, 1xglas&koppar 867007, 1xbestick 867009) PNC 867050
- Kit med 9 diskorgar (3xflata tallrikar 867002, 2xbrickor 867004, 2xglas&koppar 867007, 2xbestick 867009) PNC 867051
- ETHERNET BOARD (NIU) PNC 922696



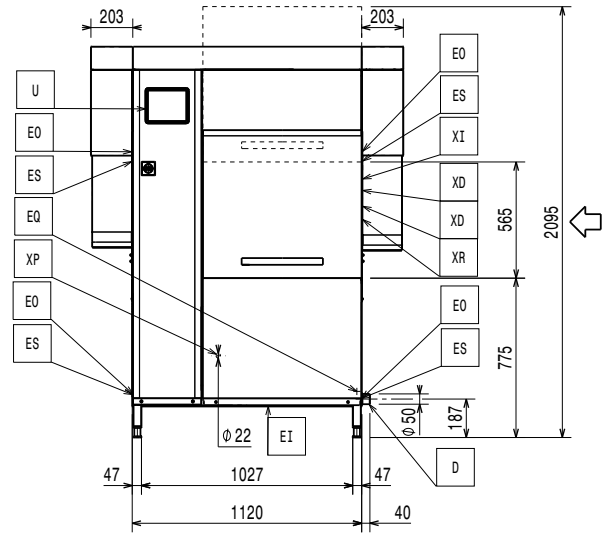
Electrolux
PROFESSIONAL

Disk
Tunneldiskmaskin med dubbel slutsköljning, 150
korgar/tim, el, matningsriktning anpassas på
plats. ES

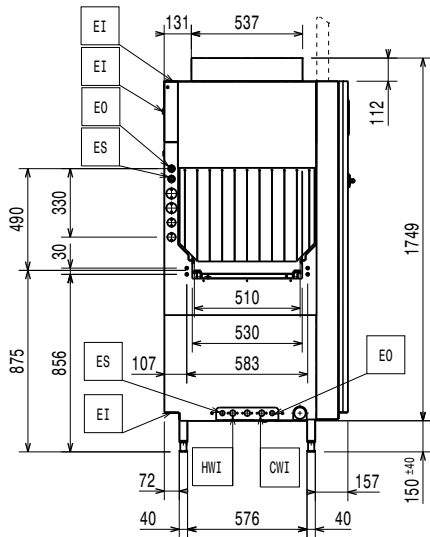
Front



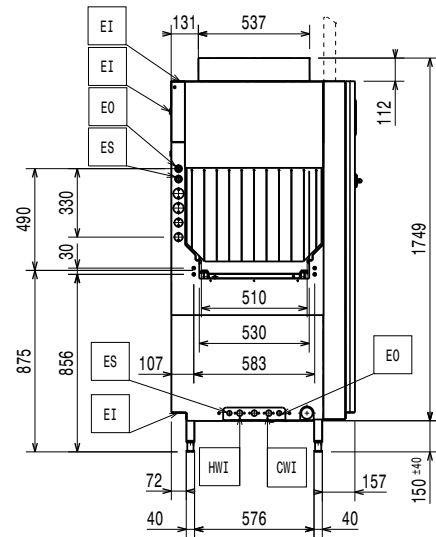
Front



Sida



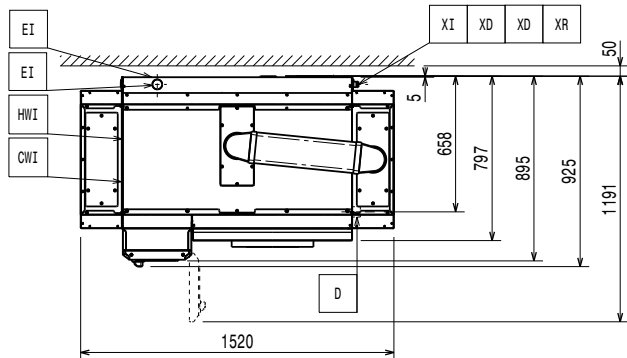
Sida



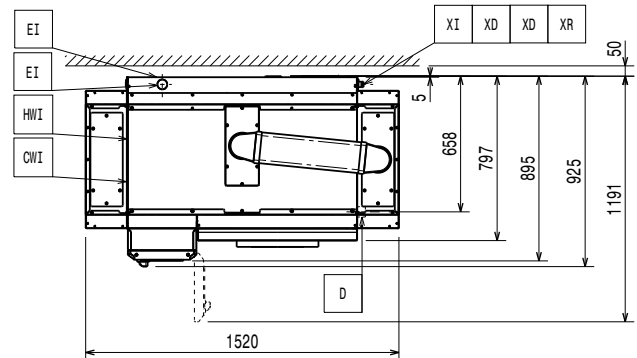
- CWI = Kallvatten
- D = Avlopp
- EI = Elektrisk anslutning
- EO = Eluttag
- EQ = Ekvipotentiaal skruv
- ES = El-signal In/Ut
- HWI = Varmvatten
- U = USB-port
- WI = Vatten inlopp

- CWI = Kallvatten
- D = Avlopp
- EI = Elektrisk anslutning
- EO = Eluttag
- EQ = Ekvipotentiaal skruv
- ES = El-signal In/Ut
- HWI = Varmvatten
- U = USB-port
- WI = Vatten inlopp

Topp



Topp





Elektricitet

Spänning:	
534062 (EDR150EC5V)	380-415 V/3N ph/50 Hz
Anslutningseffekt:	26.1 kW
El, min':	16.1 kW
When the machine is run at DIN 10512 compliant speed.	
Värmeelement i boiler:	14 kW
Wash pump size:	1.5kW
Disktank, värmeelement:	10 kW

Vatten

Vattenanslutning	G 3/4"
Inlet cold water line size:	G 3/4"
Dimension avloppsanslutning	50mm
Tryck inkommande vatten:	1.5-6 bar
Inlet Water Supply temperature (rinse):	10-30°C
Temperatur inloppsvatten för sköljning:	50 - 65 °C
Hårdhet inkommande vatten:	14 °fH / 8°dH
When below 7°fH/4°dH special detergent and rinse aid are needed.	
Peak rate of drain flow:	2.5 l/s
Wash tank size:	70 l

Viktig information

Kapacitet vid max hastighet:	150 korgar/2700 Tallrikar
Kapacitet vid mellan hastighet:	114 korgar/2052 Tallrikar
Kapacitet låg hastighet (DIN norm)	82 korgar/1476 Tallrikar
Disktemperatur:	55 - 65 °C
Slutsköljningstemperatur:	85 °C
Yttermått, bredd	1520 mm
Yttermått, djup	925 mm
For transportation purpose only, the depth can be reduced to either 895mm by removing the main switch button or 797mm by removing the control box and the door handle.	
Yttermått, höjd	1908 mm
Höjd med luckan öppen:	2095 mm
Dimensioner matningsöppning (bredd):	530 mm
Dimensioner matningsöppning (höjd):	490 mm
Frakthöjd:	2070 mm
Fraktbredd:	1010 mm
Fraktdjup:	1260 mm
Fraktvolym:	2.63 m ³
Reference norm used to measure the noise: IEC60335-2-58 annex AA.	
Table to table distance:	1120 mm

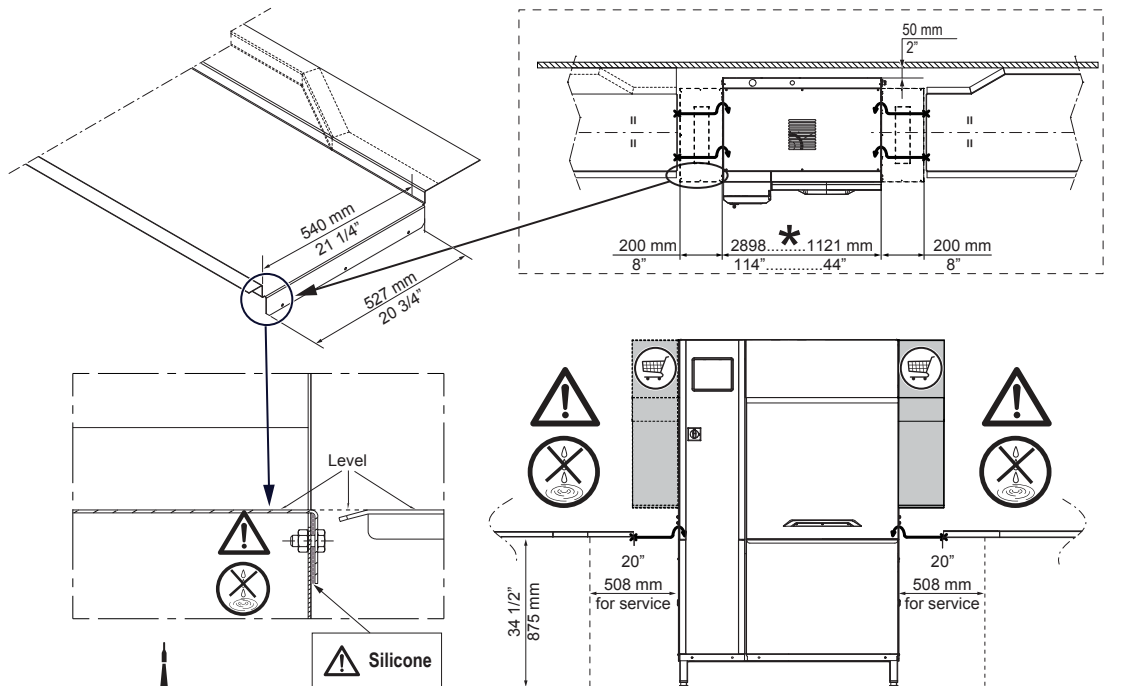
Frånluft

Luftflöde (ingång/utgång):	565 / 0 m ³ /h
Lufttemperatur (ovan)	27 °C
Luftfuktighet (inlopp/utlopp)	100 / 0 % r.h.
The data is measured at exhaust points at 25°C and 60% r.h. ambient conditions, 18°C inlet water temperature and refer only to the machine.	
Latent värme:	5000 W
Sentive värme:	2100 W
This model requires a ventilation hood. Please refer to the attached "Recommended Exhaust Hood Design".	

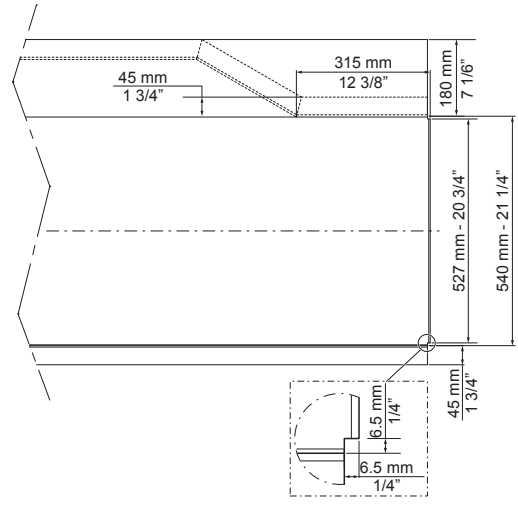
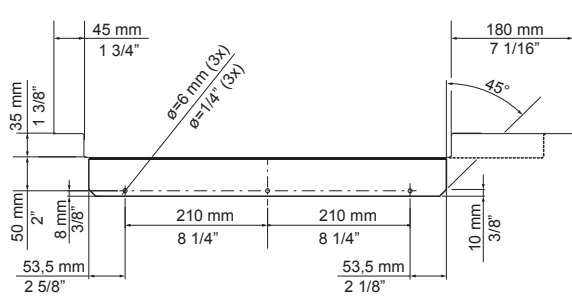
Hållbarhetsdata

Max sköljvattenförbrukning vid max hastighet (l/h):	180 l/h
Ljudnivå:	<62 dBA

RECOMMENDED TABLE CONNECTION



SILICONE ⚠️ Apply silicone between the machine and the table and make sure that there are not any water leakages. Reference code 059611 for recommended silicone by Electrolux.



- * Depending on the model.
- 🛒 Depending on the model.

All tables must be connected to the dishwashing units according to local regulations and industry standards which may differ from the recommendations herein suggested. Electrolux Professional is not liable for any failure in complying with local design standards.

DOC. NO. 59566QD00
EDITION 01.2020